



N.B. : Le variazioni rispetto al testo 2015 sono in rosso.

**Gli aggiornamenti e/o modifiche effettuati nel 2015 sono evidenziati in giallo:**

Nr.	Data	Articolo aggiornato
5.2	02-03-2015	Trasmissione
	28-03-2015	Reg. Super Production – Classe 2.0 Turbo Benzina
14.4	28-03-2015	Portiere, cofano motore, cofano portabagagli.
5	28-03-2015	Trasmissione
15.1	08-05-2015	Superfici vetrate e materiali.
	08-06-2015	Campionato Italiano TCR – deroghe ammesse
2.1	08-06-2015	Reg. Super 2000 - Vetture ammesse
3.2.2	08-06-2015	Reg. Super Production - sovralimentazione
	21-06-2015	Inserimento Classe Trofeo Abarth

## Campionato Italiano Turismo Endurance – Super Production

### INDICE

- 1.Generalità
- 2.Pesi minimi, pesi aggiuntivi e zavorra
- 3.Motore
- 4.Sistema di scarico / Limitazione del rumore
- 5.Trasmissione
- 6.Ruote e pneumatici
- 7.Altezza dal suolo
- 8.Sistema frenante
- 9.Sterzo
- 10.Sospensione
- 11.Abitacolo
- 12.Impianto elettrico
- 13.Serbatoi carburante
- 14.Carrozzeria
- 15.Superficie Vetrate e Materiali
- 16.Norme di sicurezza

#### 1. Generalità

Qualsiasi modifica che non sia espressamente autorizzata dal presente Regolamento è proibita.

**I componenti della vettura devono conservare la loro funzione di origine.**

Qualsiasi componente usurato per l'uso o per incidente può essere sostituito solamente con un componente originale identico a quello danneggiato.

E' dovere di ogni concorrente provare ai Commissari Tecnici ed ai Commissari Sportivi che la propria vettura è conforme al regolamento nella sua integralità in qualsiasi momento della gara. I filetti danneggiati possono essere riparati con un nuovo filetto avvitato avente lo stesso diametro interno (tipo "helicoil").

Pezzi liberi: Il termine "libero" significa che il pezzo d'origine, e la sua (le sue) funzione(i), può essere soppresso o sostituito da un pezzo nuovo, a condizione che il nuovo pezzo non possieda delle funzioni supplementari rispetto al pezzo d'origine.

Ad eccezione del raffreddamento del pilota, il trasporto ed/o l'impiego di tutti gli agenti refrigeranti solidi, liquidi o gassosi, tanto all'interno che all'esterno della vettura è vietato in ogni momento della



prova.

## 2. Pesì Minimi , Pesì Aggiuntivi e Zavorra

### 2.1 Pesì Minimi

Dovranno essere rispettati i seguenti pesì minimi indicati nella tabella in funzione della cilindrata o della cilindrata fittizia, quest'ultima solo per i motori rotativi.

Cilindrata vetture Aspirate benzina		Vetture a benzina (peso in Kg.)	
		Trazione anteriore	Trazione Posteriore
Fino a 2000		960	1030
Da 2.001	A 2.500	980	1050
Da 2.501	A 3.000	1040	1100
Da 3.001	A 3.300	1080	1120
Da 3.301	A 3.600	1120	1160

Cilindrata vetture Turbo Benzina		Vetture a benzina (peso in Kg.)	
		Trazione anteriore	Trazione Posteriore
Fino a 1400		880	930
Da 1.401	A 1.600	940	990
Da 1.601	A 1.800	1000	1050
Da 1.801	A 2.000	1.040	1.115
Da 2.001	A 2.600	1.250	1.330

Cilindrata vetture Turbo Diesel		Vetture diesel (peso in Kg.)	
		Trazione anteriore	Trazione Posteriore
Da 1.801	A 2.000	930	960
Da 2.001	A 2.600	990	1.030
Da 2.601	A 3.000	1.060	1.100
Da 3.001	A 3.500	1.100	1.120

2.2 Questo peso minimo deve essere rispettato in ogni momento dell'evento, esso si intende per la vettura nelle condizioni in cui taglia il traguardo dopo la effettuazione delle prove ufficiali e della gara, senza pilota a bordo e senza rifornire circuiti di raffreddamento e/o di altri liquidi

### 2.3 Pesì aggiuntivi e Zavorra.

#### 2.3.1 Pesì Aggiuntivi

I pesì aggiuntivi sono quelli eventualmente determinati dal Bureau da aggiungere al peso minimo di una vettura al fine di equilibrarne le prestazioni con le altre. Questi pesì devono essere collocati nella vettura con le stesse modalità di seguito indicate per la zavorra.

#### 2.3.2 Zavorra.

Se per rispettare il peso minimo definito nel presente Regolamento è necessario aggiungere zavorra questa deve essere collocata all'interno della vettura sia durante le prove che in gara, in un contenitore metallico che abbia le seguenti dimensioni minime:

Superficie del fondo: minimo 1600 cmq

Altezza minima: 50 mm



Spessore minimo delle pareti: 2 mm

Questo contenitore deve essere fissato su un pannello del pianale e ad esso saldato e deve essere posizionato sul lato del passeggero, in questo contenitore può essere posizionata zavorra fino ad un massimo di 80 kg. Qualora fosse necessario aggiungere ulteriore zavorra, questa dovrà essere posizionata in uno o più contenitori fissati con le modalità di cui sopra e posizionati sul pianale sottostante la panca del sedile posteriore e/o nel vano bagagli. Ogni contenitore deve essere chiuso con un coperchio solido avvitato e offrire la possibilità di apporre sigilli. Inoltre i pesi dentro il contenitore devono essere ulteriormente fissati. Se il coperchio è utilizzato per fissare i pesi, deve essere solido in modo appropriato, avere almeno quattro punti di fissaggio per la chiusura e offrire la possibilità di apporre sigilli. Sono obbligatorie almeno quattro viti di fissaggio per ogni contenitore con un minimo di M8 mm, qualità 10.9. Se necessario il pannello del pianale deve essere fornito di piastra di rinforzo.

Il contenitore sarà sigillato ogni volta che si aggiunge un peso. I sigilli devono essere presenti ad ogni momento durante tutto l'evento.

Non potrà essere utilizzata zavorra su vetture dotate di particolari in carbonio o di altro materiale diverso dall'originale.

### 2.3.2.1

Se il peso della zavorra è uguale o inferiore a 30 kg, essa può essere realizzata ed installata secondo le seguenti modalità:

a) Zavorra realizzata mediante uno o più blocchi posti sul pianale e fissati singolarmente:

E' permesso utilizzare uno o più blocchi metallici, solidi ed unitari, fissati sul pianale dell'abitacolo dal lato del passeggero, visibili e piombabili dai commissari..

Ciascun blocco deve essere fissato al pianale della vettura mediante due bulloni passanti M10, muniti di rondelle e dadi autobloccanti. In corrispondenza di ogni bullone, sul lato interno del pianale e su quello esterno, deve essere posizionata una contropiastra di rinforzo in acciaio, di spessore minimo 4 mm. e superficie minima 50 cm<sup>2</sup>.

Se il peso di uno dei blocchi costituenti la zavorra supera 15 kg, esso dovrà essere fissato con quattro bulloni passanti M10, con le medesime modalità di cui sopra.

b) Zavorra realizzata mediante un pacco di piastre in metallo, sovrapposte:

Se il peso totale del pacco di piastre non supera 15 kg, esso deve essere fissato al pianale della vettura mediante due bulloni passanti M10, muniti di rondelle e dadi autobloccanti. In corrispondenza di ogni bullone, sul lato interno del pianale e su quello esterno, deve essere posizionata una contropiastra di rinforzo in acciaio, di spessore minimo 4 mm. e superficie minima 50 cm<sup>2</sup>.

Se il peso totale del pacco di piastre supera 15 kg, esso dovrà essere fissato con quattro bulloni passanti M10, con le medesime modalità di cui sopra.

## 3. Motore

Il motore, dovrà rispettare le specifiche del motore di serie della vettura da cui deriva fatta eccezione per quanto sotto riportato:

1) è consentito sostituire il motore di serie con un altro motore di serie della stessa casa costruttrice (o dello stesso gruppo). **Un motore aspirato (di serie) potrà essere sostituito con un motore turbocompresso (di serie) della stessa casa costruttrice (o dello stesso gruppo)**

Il motore nel comparto originale dovrà essere montato conservando l'orientamento originale dell'asse motore (longitudinale o trasversale). Gli attacchi del motore, **del cambio, del ponte posteriore sulla carrozzeria o sulle culle o traverse** possono essere modificati.

2) **Alimentazione carburante**



Il sistema di alimentazione è libero con le seguenti limitazioni:

Gli iniettori sono liberi ad eccezione del loro numero, della loro posizione, del loro asse di montaggio e del loro principio di funzionamento.

3) Sistema di aspirazione

Le componenti del sistema di aspirazione collocate prima (a monte) del corpo farfallato, sono libere.

Se il motore di serie è equipaggiato con una farfalla motorizzata, il comando della farfalla può essere trasformato in comando meccanico.

Come comburente la sola aria potrà essere miscelata al carburante.

Tutti i sistemi di iniezione dell'acqua (o altri fluidi) nel sistema di Aspirazione del motore e/o nell'intercooler sono vietati.

4) E' consentito applicare paratie all'interno della coppa dell'olio.

Al fine di consentire il montaggio di un altro motore di serie della stessa casa costruttrice (o dello stesso gruppo) sono consentite modifiche localizzate alla coppa dell'olio originale.

Queste potranno avvenire per deformazione o per asportazione e successiva aggiunta di materiale.

Dovranno avere come unico scopo quello di consentire l'installazione del motore sulla vettura, evitando l'eventuale interferenza della coppa dell'olio con altre parti meccaniche originali.

Anche il pescante interno alla coppa dell'olio potrà, di conseguenza, essere modificato.

5) L'albero motore può essere modificato per asportazione di materiale ma la forma tipica e la marchiatura originale deve essere conservata.

6) La centralina per la gestione del motore è libera, come pure i suoi cablaggi.

7) ~~Il sistema di alimentazione~~, Le apparecchiature ausiliarie, il sistema di accensione, i radiatori e le relative tubazioni, sono liberi.

### 3.2 Sovralimentazione

3.2.1 La sovralimentazione è consentita solo se già presente nella motorizzazione di serie.

Il sistema di sovralimentazione deve rimanere quello originale, cioè turbo o compressore azionato meccanicamente (esempio: compressori volumetrici o compressori G). Questo vuol dire che un motore ad alimentazione atmosferica deve rimanere

un motore ad alimentazione atmosferica, un motore con turbo alimentato dai gas di scarico deve rimanere un motore con turbo alimentato dai gas di scarico ecc. L'aggiunta di un sistema di sovralimentazione ad un motore che non ne è dotato nella versione di serie non è quindi ammessa.

La pressione di sovralimentazione è libera.

La turbina di serie potrà avere l'asse delle giranti e i relativi elementi di attrito di materiale libero.

Il Bureau tecnico della ACI SPORT potrà decidere eventuali applicazioni di bride.

La cilindrata massima per le vetture sovralimentate è di 2.600 cc. per le vetture a benzina e 3.500cc per le vetture Diesel.

3.2.2 E' consentita l'installazione di un intercooler, anche se non previsto sul modello di produzione di serie, o la sostituzione dell'intercooler di serie ed il suo posizionamento è libero all'interno del vano motore. I manicotti dell'intercooler e della turbina sono di materiale libero.

~~Non sono ammessi impianti di raffreddamento dell'intercooler non originali, utilizzando aria forzata, acqua o altri fluidi.~~

E' ammesso il montaggio di un impianto di raffreddamento dell'intercooler realizzato come segue:  
Il raffreddamento dovrà avvenire mediante spruzzatura di acqua, contenuta in un serbatoio a bordo della vettura, sulla superficie esterna dell'intercooler. Detta spruzzatura dovrà essere azionata solo con la vettura in movimento ed in modo da non creare ristagni d'acqua sulla pista.

Serbatoio:



Dovrà essere situato nel bagagliaio o nell'abitacolo e dovrà essere solidamente fissato al pianale della vettura;

Potrà contenere solo acqua, a pressione atmosferica e temperatura ambiente, senza alcuna aggiunta di additivi.

La pompa dovrà poter funzionare solo con il pulsante di comando mantenuto premuto dal pilota; rilasciando il pulsante la pompa si dovrà arrestare.

**3.3** Il sistema di lubrificazione della sovralimentazione è libero.

I sistemi di lubrificazione a carter secco sono ammessi solo se presenti sul motore di serie utilizzato.

#### **4. Sistema di scarico / Limitazione del rumore**

**4.1** L'uscita del tubo di scarico deve essere posizionata nella parte posteriore della vettura o lateralmente. L'uscita di un tubo di scarico diretto lateralmente deve essere posizionata posteriormente al centro del passo.

**4.2** Nessun tubo di scarico può sporgere oltre il perimetro della carrozzeria della vettura vista in pianta.

**4.3** Il sistema di scarico è libero e deve essere un componente separato dal telaio e dalla carrozzeria e deve essere collocato all'esterno di entrambi.

Nei motori turbocompressi lo scarico è libero a valle del turbocompressore.

**4.4** Pannello posteriore della carrozzeria-paraurti: è consentito praticare aperture nel pannello posteriore della carrozzeria e/o nel paraurti al fine di consentire il passaggio dei tubi di scarico. Tali aperture potranno avere una superficie massima di 100 cm<sup>2</sup> per il passaggio di un unico tubo di scarico e di 200 cm<sup>2</sup> per il passaggio di un doppio tubo di scarico. Nel caso esistano aperture di serie per il passaggio dei gas di scarico, queste aperture sono accettabili e possono essere conservate anche se non alloggiavano più i tubi di scarico

**4.5** E' obbligatorio l'uso di unità catalitiche.

**4.6** Il limite massimo di rumorosità è fissato in 95 db (A) a 3800 giri/minuto, misurato secondo le procedure indicate nella N.S. 9 art. 10

#### **5. Trasmissione**

**5.1** Oltre al cambio di serie sarà possibile montare un cambio sequenziale.

In entrambi i casi potrà avere al massimo sei marce in avanti più, obbligatoriamente, una marcia indietro funzionante. Le vetture che monteranno il cambio originale potranno scalare 30 Kg dal peso minimo previsto nella tabella all'art.2.1

Potranno essere utilizzati solamente i seguenti rapporti di trasmissione, che dovranno essere dichiarati prima dell'inizio del Campionato: **In occasione della prima partecipazione al Campionato**

- due serie di rapporti del cambio, oltre alla serie (una sola) prevista per il cambio originale;
- due rapporti al ponte, oltre a quello (uno solo) originale.

Il cambio deve comunque rimanere nella sua collocazione originale rispetto al motore ed all'albero di trasmissione.

Tutti i cambi di marcia devono essere effettuati esclusivamente in modo meccanico.

I cambi automatici o semiautomatici, come ad esempio il cambio a bilanciere, sono consentiti solo se questo principio di funzionamento è applicato nella produzione di serie della casa costruttrice per il modello che serve da base per la vettura da competizione ed è conservato il posizionamento del comando originale.



La frizione e tutti i componenti della catena di trasmissione (alberi di trasmissione, semialberi, giunti, e il volano) sono liberi.

**5.2** Una vettura a trazione anteriore non può essere convertita in una vettura a trazione posteriore e viceversa. Il tipo di trasmissione originale deve essere mantenuto. **La trazione integrale non è ammessa.**

**5.3** Il differenziale è libero come pure le pompe e i radiatori necessari al suo raffreddamento.

## **6. Ruote e pneumatici**

**6.1** Le ruote complete (ruota completa = flangia + canale del cerchio + pneumatico) sono libere purché esse possano essere montate all'interno della carrozzeria; questo significa che la parte superiore della ruota completa, collocata verticalmente sopra il centro del mozzo della ruota, deve essere coperta dalla carrozzeria.

**6.2** Il sistema di fissaggio delle ruote è libero.

**6.3** La ruota di scorta e il suo sistema di fissaggio possono essere rimossi.

## **7. Altezza dal suolo**

Nessuna parte della vettura, con l'eccezione dei cerchi e/o pneumatici, deve toccare il suolo quando ambedue i pneumatici situati sullo stesso lato della vettura sono sgonfi.

Per controllare questo punto saranno rimosse le valvole dell'aria dei pneumatici di uno stesso lato della vettura.

Per tutte le auto in assetto da gara l'altezza dal suolo sotto il serbatoio carburante (incluso il serbatoio collettore) deve essere di almeno 100 mm.

L'altezza dal suolo è misurata senza conduttori a bordo.

## **8. Sistema Frenante**

**8.1** E' obbligatorio un sistema frenante a doppio circuito azionato dallo stesso pedale e che ha un effetto simultaneo sulle ruote anteriori e posteriori. Per tutto quanto il resto il sistema frenante è libero. Un freno a mano è raccomandato. Sono proibite componenti in fibra di carbonio (ad eccezione delle pastiglie freni).

### **8.2 Raffreddamento dei Freni**

Gli schermi di protezione sono liberi.

Sono consentite al massimo 2 canalizzazioni che portano aria ai freni di ogni ruota, la sezione totale interna di una o di entrambe le canalizzazioni deve essere di massimo 226 cm<sup>2</sup>. Questa corrisponde ad esempio ad una sezione di 12 cm di diametro per ciascuna delle 2 canalizzazioni o 17 cm per una singola canalizzazione.

I tubi dell'aria, visti dall'alto non devono sporgere dal perimetro della vettura.

## **9. Sterzo**

Il sistema sterzante non deve agire sull'asse posteriore. Per tutto quanto il resto il sistema sterzante è libero ma il servosterzo non può essere installato dentro l'abitacolo ad eccezione che sia di serie sulla vettura d'origine o che sia azionato elettricamente. E' consentito installare blocchi di fine corsa allo sterzo.



## 10. Sospensione

**10.1** Le molle e gli ammortizzatori sono liberi. Nel caso di una sospensione oleo pneumatica, i tubi e le valvole connesse alle sfere (parti pneumatiche) sono liberi.

**10.2** E' consentito il rinforzo mediante aggiunta di materiale sulla carrozzeria e/o sulle culle o traverse e l'eliminazione di materiale dalla carrozzeria e/o dalle culle o traverse nei punti di ancoraggio delle componenti della sospensione.

**10.3** Le barre stabilizzatrici sono libere ma non possono essere regolabili dall'interno dell'abitacolo. E' possibile il montaggio di barre stabilizzatrici anche se non previste sulla vettura di serie.

**10.4** E' possibile modificare gli attacchi delle sospensioni sulla scocca (e/o sulle culle o traverse) per poter montare giunti uniball. La posizione degli attacchi (intesa come posizione dei bulloni di fissaggio sulla scocca e/o sulle culle o traverse) può essere spostata al massimo di 20 mm, in qualunque direzione, rispetto alla posizione originale (per il fissaggio superiore di una sospensione tipo Mac Pherson vedi successivo articolo 10.5).

Gli ammortizzatori devono rimanere nella sede prevista per la vettura di serie, ma i loro punti d'attacco possono subire uno spostamento massimo di 20 mm. rispetto alla posizione originale. (per il fissaggio superiore di una sospensione tipo Mac Pherson vedi successivo articolo 10.5).

I montanti e i bracci della sospensione sono liberi, compresi i giunti delle articolazioni.

### 10.5 Sospensione tipo Mac Pherson

Il fissaggio superiore dello stelo dell'ammortizzatore al duomo posto sulla scocca, può essere realizzato interponendo un piattello metallico di forma libera, eventualmente munito di uniball. Sul duomo può essere saldata una piastra di rinforzo e possono essere realizzati nuovi fori per l'imbullonatura del piattello. Questi possono essere asolati per consentire la regolazione dell'angolo di camber. E' ammessa anche l'asolatura dei fori originali.

### 10.6 Geometrie

Gli angoli caratteristici delle sospensioni sono liberi, entro i limiti delle possibilità di registrazione del presente regolamento.

### 10.7 Carreggiata

Le carreggiate sono libere.

Dei distanziali per allargare la carreggiata possono essere eventualmente utilizzati se sono solidali con i mozzi ruote.

### 10.8 Fissaggio culle e/o traverse

I silent-blocks di fissaggio delle culle e/o traverse possono essere di materiale diverso da quello originale (per esempio: silent-blocks più duri, alluminio, boccole di nylon), purchè la posizione della culla e/o traversa in rapporto alla scocca rimanga identica all'originale. Una tolleranza di +/- 10mm. sarà applicata per la misura di dette posizioni.

Le culle e/o traverse possono essere modificate nel rispetto dell'articolo 10.4.

## 11. Abitacolo

### 11.1 Sedili



Il sedile del passeggero e i sedili posteriori (inclusi gli schienali) devono essere rimossi. Il sedile completo del pilota, omologato FIA, deve essere posizionato a destra o a sinistra rispetto all'asse longitudinale della vettura.

### **11.2 Cruscotto**

Il cruscotto è libero ma non deve avere nessun spigolo vivo.

### **11.3 Pedaliera**

Possono essere installate pedaliera omologate o pedaliera normalmente in commercio. Sono consentiti i lavori di modifica sulla carrozzeria necessari a fissare i contenitori dei liquidi freni o frizione e/o la pedaliera.

### **11.4 Portiere – Rivestimenti laterali**

E' consentito rimuovere il materiale insonorizzante dalle portiere ma le portiere stesse devono essere rivestite. Questo rivestimento può essere quello originale o essere fatto con un foglio metallico dello spessore minimo di 0,5 mm o di altro materiale composito con uno spessore minimo di 2 mm. Nel caso delle vetture a due porte, anche il rivestimento situato al di sotto dei finestrini laterali posteriori deve rispettare queste disposizioni.

E' consentito rimuovere la parte inferiore del rivestimento delle portiere allo scopo di installare obbligatoriamente un pannello di protezione laterale fatto di materiale composito (protezione laterale integrata nella barra di protezione laterale). La configurazione minima di questo pannello deve rispettare il disegno 2. L'altezza minima di questo pannello si deve estendere dalla base della portiera fino alla massima altezza delle traverse del roll bar sulla portiera stessa. E' consentito sostituire gli alza cristalli elettrici con quelli manuali.

### **11.5 Pavimento - Altro materiale fonoassorbente e rivestimenti**

I tappetini e gli altri materiali di imbottitura possono essere rimossi

### **11.6 Impianto di riscaldamento**

L'impianto di riscaldamento originale può essere sostituito con un altro. E' consentito rimuovere lo scambiatore del riscaldamento interno o disattivarne il rifornimento di acqua per prevenire fuoriuscita della stessa in caso di incidente, purché sia disponibile un impianto di sbrinamento elettrico o simile per il parabrezza.

L'impianto di riscaldamento può essere rimosso del tutto, nel caso sia montato un parabrezza che possa essere riscaldato con una resistenza elettrica al suo interno o con un soffiatore elettrico di aria calda. I componenti che indirizzano l'aria sono liberi.

Il parabrezza riscaldato elettricamente deve essere costruito in vetro laminato e omologato e deve avere una forma esterna uguale a quella di serie.

### **11.7 Impianto di condizionamento**

L'impianto di condizionamento è libero

### **11.8 Volante**

Il volante è libero ma deve avere una corona chiusa di sezione costante.

E' consentito montare adattatori tra il volante e la colonna dello sterzo. Il blocco sterzo deve essere reso inoperante. L'angolo verticale di installazione del volante può essere modificato nella zona del cruscotto tramite il montaggio di adattatori.





Il volante può essere sia a destra che a sinistra purché si tratti di una semplice inversione del comando delle ruote sterzanti, progettato e fornito dalla casa costruttrice, senza altre modifiche meccaniche oltre quelle rese necessarie dalla inversione.

Il ripiano mobile sotto il lunotto posteriore delle vetture a due volumi può essere rimosso.

### 11.9 Tubi dell'aria

I tubi dell'aria possono passare attraverso l'abitacolo solo se sono destinati alla ventilazione dell'abitacolo stesso o per il funzionamento dei martinetti pneumatici.

### 11.10 Ventilazione dell'abitacolo

E' consentita l'installazione sul tetto di una sola presa di ventilazione supplementare rispettando le seguenti condizioni:

L'installazione deve essere fatta nella parte anteriore del tetto e non oltre la linea che delimita il primo terzo dello stesso

L'apertura sul tetto deve essere al massimo di 250 mm x 250 mm.

Devono essere rispettate le seguenti dimensioni per il convogliatore della presa di ventilazione supplementare:

Larghezza massima 300 mm, lunghezza massima 400 mm, altezza massima 50 mm. L'intero sistema di ventilazione non può sporgere oltre i bordi del tetto quando visto dall'alto.

Rispettando le dimensioni precedentemente citate, l'apertura per l'aria può anche essere designata come presa d'aria NACA.

Il bordo dell'apertura sul metallo del tetto deve essere rinforzato con una intelaiatura d'acciaio.

L'installazione deve essere fatta al solo scopo della ventilazione dell'abitacolo.

### 11.11 Accessori aggiuntivi

Sono consentiti tutti quelli che non hanno influenza sul comportamento della vettura, per esempio apparecchiature che migliorano il confort. In nessun caso questi accessori possono influire sugli organi meccanici nemmeno in modo indiretto. Tutti i comandi devono mantenere la funzione prevista dal costruttore. Possono essere adattati per facilitare il loro uso e accessibilità, per esempio una leva del freno a mano più lunga, una flangia aggiuntiva sul pedale del freno originale ecc.

### 11.12 E' anche consentito quanto segue:

- Strumenti di misura possono essere sostituiti o aggiunti e possono avere funzioni differenti. Il tachimetro può essere rimosso.
- I relais possono essere modificati liberamente per quanto riguarda il loro uso, la loro posizione o il loro numero nel caso di accessori aggiuntivi.
- Può essere installato un freno a mano "fly-off"
- Può essere aggiunto materiale isolante alla paratia che separa il vano motore dall'abitacolo
- Il sistema lavavetri è libero, ma ci deve essere almeno un tergicristallo per il parabrezza.
- Sono ammessi i martinetti pneumatici come pure gli adattamenti alla carrozzeria e i tubi necessari per il loro funzionamento.

## 12. Impianto Elettrico

12.1 Deve essere mantenuto il voltaggio nominale dell'impianto elettrico incluso quello dell'impianto di accensione.

E' consentita l'aggiunta di relais e fusibili al circuito elettrico come pure l'allungamento o l'aggiunta di cavi elettrici. I cavi elettrici e i loro rivestimenti sono liberi nel rispetto delle vigenti prescrizioni di sicurezza.



**12.2** La marca e la capacità delle batterie sono libere. Ogni batteria deve essere fissata saldamente e coperta per evitare qualsiasi perdita o corto circuito. Deve essere mantenuto il numero di batterie previsto dal costruttore. Se la batteria viene spostata dalla sua posizione originale, essa deve essere montata utilizzando una base metallica fissata alla scocca con bulloni e dadi e con almeno due tiranti isolati per il fissaggio della stessa.

Per l'operazione di fissaggio devono essere utilizzati bulloni con un diametro di almeno 10 mm e, sotto ciascuno di essi, sarà posizionata una piastra spessa almeno 3 mm e con una superficie di almeno 20 cm<sup>2</sup> inserita sotto il metallo della carrozzeria.

**12.3** Se è impiegata una batteria ad umido, la batteria deve essere coperta da una scatola di plastica a tenuta, fissata indipendentemente dalla batteria. La sua collocazione è libera ma, se nell'abitacolo, sarà comunque possibile solo dietro i sedili anteriori. In questo caso la scatola di protezione deve includere una presa d'aria con l'uscita fuori dall'abitacolo (vedi disegno n.3).

#### 12.4 Fusibili

I fusibili sul circuito elettrico e i porta fusibili sono liberi

#### 12.5 Illuminazione – Segnalazioni

Il sistema di illuminazione e di segnalazione deve essere conforme al sistema originale.

Il sistema di funzionamento dei fari a scomparsa, come pure la sua fonte di energia, possono essere modificati.

I vetri frontali possono essere ricoperti con una pellicola chiara e trasparente, ciò non è richiesto se la lente del faro anteriore è in plastica.

E' autorizzato il montaggio di fari addizionali purché il numero totale dei fari montati sulla vettura non superi 8 (le luci di parcheggio e gli indicatori laterali non contano) e purché il totale sia un numero pari.

Essi possono essere montati nella parte anteriore della carrozzeria o nella griglia del radiatore ma le eventuali aperture necessarie in questo caso devono essere completamente riempite dai fari.

### 13. Serbatoi carburante

**13.1** La capacità totale dei serbatoi carburante non deve superare i limiti seguenti in funzione della cilindrata del motore **o della cilindrata fittizia:**

Cilindrata		Capacità serbatoio
Fino 2000 cm <sup>3</sup>		100 litri
Da 2.001 cm <sup>3</sup>	A 2.500 cm <sup>3</sup>	110 litri
Da 2.501 cm <sup>3</sup>	A 3.600 cm <sup>3</sup>	120 litri

**13.2** Il serbatoio carburante può essere sostituito con un serbatoio di sicurezza omologato dalla FIA (specifica FT3, FT3,5 o FT5). In questo caso il numero dei serbatoi è libero e il serbatoio deve essere collocato dentro il vano bagagli o nella collocazione originale (Eccezione: vedi Art. 13.5)

**13.3** L'adozione di un serbatoio collettore con una capacità inferiore a 1 litro è consentita e la sua costruzione è libera. I diversi serbatoi (incluso il serbatoio originale) e i serbatoi omologati possono anche



essere combinati tra loro purché il totale delle loro capacità non superi i limiti precedentemente citati (Art. 13.1)

E' possibile installare un radiatore sul circuito carburante con una capacità massima di un litro, questa capacità non concorrerà a determinare la capacità totale dei serbatoi.

**13.4** La posizione del serbatoio originale può essere modificata solo nelle vetture nelle quali il serbatoio era all'origine piazzato dentro l'abitacolo o vicino agli spazi destinati agli occupanti.

In questo caso è consentito sia installare una protezione tra il serbatoio e lo spazio destinato agli occupanti della vettura, sia piazzare il serbatoio nel vano portabagagli e, se necessario, modificare i suoi accessori supplementari (bocchettone per il rifornimento, pompa benzina, tubo di sfiato).

**13.5 La sistemazione del serbatoio carburante all'interno dell'abitacolo e autorizzata purché siano rispettate le seguenti disposizioni:**

- Tutti i serbatoi carburante devono essere montati dietro il bordo anteriore della panchina dei sedili posteriori o del bordo posteriore della piastra poggia piedi (vedi disegno n.5).
- Tutti i serbatoi devono essere serbatoi di sicurezza FT3, FT3,5 o FT5.
- Il fissaggio alla carrozzeria deve avvenire con fasce metalliche larghe almeno 40mm e spesse 2 mm, due volte in senso longitudinale e una volta in senso trasversale rispetto all'asse longitudinale della vettura.
- E' obbligatoria una paratia a tenuta o un contenitore fatti in fibra di vetro o in alluminio.
- Il serbatoio deve essere protetto con un rivestimento in grado di assorbire gli urti spesso almeno 15 mm. La schiuma deve avere una densità minima di 35kg/m<sup>3</sup> (vedi disegno 6)..
- Tutte le tubazioni del carburante devono rispettare le attuali disposizioni come specificato nell'Articolo 253-3.2.
- Tutte le tubazioni carburante situate all'interno dell'abitacolo devono essere continue (prive di giunzioni).
- Il bocchettone del serbatoio può essere piazzato in una posizione opportuna sulla carrozzeria ad eccezione dei finestrini e del tetto. La manichetta del bocchettone deve essere flessibile (es. in gomma) ed essere a parete doppia.
- Il nome del costruttore e la data di costruzione devono essere visibili.
- Sulla manichetta del bocchettone deve essere installata una valvola di non ritorno.
- Le pompe benzina devono essere isolate dall'abitacolo per mezzo di un loro specifico contenitore.

**13.6** I vetri laterali posteriori possono essere sostituiti da pannelli in policarbonato o con lamiera **allo scopo di alloggiarvi il bocchettone di riempimento del serbatoio**. Il bocchettone di rifornimento non deve essere posizionato sul tetto. E' permesso fare rifornimento attraverso (da e attraverso ndr) il compartimento bagagli. Se il bocchettone di riempimento è posizionato sul coperchio del bagagliaio o sul portellone non deve essere rigidamente collegato agli stessi. Il bocchettone di riempimento non può essere posizionato più in alto del bordo superiore del vetro del portellone.

## 14. Carrozzeria

**14.1** La larghezza totale della carrozzeria (esclusi gli specchietti) potrà superare dell' 8% della larghezza prevista per la vettura di serie. **Qualora la vettura superasse tale percentuale, fino ad un massimo dell' 11% rispetto a quanto previsto per la vettura di serie, il peso minimo dovrà essere aumentato di 70 Kg rispetto a quello riportato nelle tabelle dell'art. 2.1 del presente regolamento.**



**14.2** Gli spoiler anteriori e gli alettoni posteriori sono liberi purché siano rispettate le seguenti disposizioni :

- Per l'interpretazione del presente regolamento, gli spoiler anteriori sono appendici aerodinamiche che sono posizionate sotto il bordo superiore del paraurti anteriore.
- Gli spoiler anteriori se non già presenti in origine e/o omologati, non possono sporgere in avanti per più di 20 cm rispetto al punto più avanzato della carrozzeria originale.
- La larghezza dello spoiler anteriore è limitata alla distanza definita dalla distanza tra i due punti più esterni dei parafranghi anteriori.
- Per l'interpretazione del presente regolamento, gli alettoni posteriori sono appendici aerodinamiche posizionate sopra il bordo superiore del paraurti posteriore.
- Gli alettoni posteriori devono, se non già presenti in origine e/o omologati, essere aggiunti alla carrozzeria originale e non possono modificare in modo fondamentale la forma esterna della stessa
- L'alettone posteriore, se non originale e/o omologato, non può sporgere all'indietro per più di 40 cm rispetto al punto più arretrato della carrozzeria originale.
- La larghezza dell'alettone posteriore completo, incluse le piastre terminali, se non originale e/o omologato, è limitata alla distanza tra i due punti più esterni dei parafranghi anteriori/posteriori della vettura da gara meno il 20%. lo stesso deve essere munito di piastre terminali (vedi. disegno 4) ognuna delle quali può avere una dimensione massima di 400 mm x 250 mm ed uno spessore minimo di 5 mm e massimo di 10 mm. Le piastre terminali non devono avere spigoli vivi
- L'alettone posteriore non può essere dotato di flaps o nolders.
- L'altezza dell'alettone posteriore non può superare il punto più alto della superficie del tetto originale (senza antenna ecc.)
- Gli spoiler di serie possono essere conservati o rimossi ma non modificati.

**14.3** Il pianale, il pannello posteriore e il paraurti anteriore e quello posteriore (ad eccezione di quanto previsto dall' art. 4.4) devono rispettare la versione originale.

Il paraurti anteriore può essere modificato per raccordarsi con i parafranghi anteriori eventualmente modificati.

Eventuali fari supplementari posti nel paraurti possono essere tolti e le relative aperture utilizzate come prese d'aria di raffreddamento.

Nel paraurti anteriore potranno inoltre essere realizzate aperture supplementari, per il raffreddamento di freni ed organi meccanici, aventi una superficie massima complessiva di 400 cm<sup>2</sup>.

La larghezza del pannello posteriore e del paraurti posteriore può comunque essere modificata fino a raggiungere le dimensioni tra i due punti più esterni dei parafranghi posteriori eventualmente modificati.

Oltre alle aperture per il sistema di scarico (vedi art. 4.4) aperture della superficie massima di 750 cm<sup>2</sup>

ciascuna possono essere praticate nel pannello e nel paraurti posteriore. Pannelli o appendici aerodinamiche (diffusore) possono essere fissati al pianale purché siano rispettate le disposizioni dell'Art.

14.2. per quanto riguarda la larghezza massima che dovrà rispettare gli stessi parametri previsti per l'alettone posteriore. Un diffusore può proiettarsi fino ad un massimo di 10 mm al di sotto del bordo posteriore della carrozzeria originale e fino ad un massimo di 150 mm al di sopra del bordo inferiore del pannello posteriore della carrozzeria originale o del paraurti, che possono essere modificati per alloggiare la parte terminale del diffusore.

E' possibile tagliare una parte del pianale per l'installazione del serbatoio carburante; questi tagli comunque devono essere strettamente limitati a quelle parti necessarie per l'installazione. La superficie tagliata non può essere più larga di 2 cm rispetto alla proiezione dall'alto dell'area del serbatoio da installare.

Esempio:

Superficie del serbatoio 40 cm x 40 cm.



Il pannello del pianale da tagliare può avere le dimensioni massime di 44 cm x 44 cm.

Per questo tipo di serbatoio deve essere installato un sistema aggiuntivo di protezione ad almeno 100 mm sopra il suolo.

Al fine di creare spazio libero per la trasmissione (cambio ndr) il tunnel o la parte anteriore del pianale/paratia anteriore (per vetture a trazione anteriore), può essere modificato. In senso longitudinale queste modifiche sono consentite tra la zona in cui è alloggiata la scatola della frizione del cambio originale e la parte più arretrata in senso longitudinale del cambio originale stesso.

Il tunnel non può essere modificato nella zona al di sotto di 100 mm dal pavimento. Al di sopra di questo livello, il tunnel può essere sia alzato fino ad un massimo di 50 mm misurati al centro sull'asse longitudinale del tunnel stesso sia allargato di massimo 40 mm. L'apertura per la leva del cambio può essere riposizionata. Al fine di creare spazi liberi per l'alloggiamento del differenziale posteriore e per gli alberi di trasmissione, il pianale può essere localmente modificato, tale modifica è consentita fino ad ottenere una distanza di max 30 mm dalla superficie della scatola del differenziale vista in proiezione dal basso e degli alberi di trasmissione trasversali (esclusi i giunti cardanici). L'altezza della riconformazione della carrozzeria è limitata a non più di 30 mm sopra il punto più alto della carrozzeria originale al disopra del differenziale o sopra gli alberi trasversali. Per i catalizzatori o filtri di particolato, possono essere effettuate modifiche locali sul pavimento limitate a quanto assolutamente necessario per la installazione di questi.

#### 14.4 Portiere, Cofano Motore, Cofano Portabagagli

Il materiale impiegato per le portiere, il cofano motore e il cofano portabagagli è libero purché la forma esterna originale e le serrature delle portiere originali rimangano immutate.

**Nelle vetture a quattro porte, la forma delle portiere posteriori può essere modificata per raccordarsi con i parafanghi posteriori eventualmente allargati.**

Il tipo dei dispositivi di fissaggio (non cerniere) del cofano motore e del cofano portabagagli è libero.

Devono essere impiegate almeno 2 fissaggi di sicurezza per ciascun cofano ed il coperchio del bagagliaio e i meccanismi di chiusura originali devono essere rimossi o resi inoperanti.

Le aperture per l'entrata e l'uscita di aria dal cofano motore sono consentite fino ad una superficie massima di 1500 cm<sup>2</sup>. Questi dispositivi non devono sporgere per più di 20 mm perpendicolarmente dalla superficie del cofano di serie. Non deve essere generalmente possibile vedere parti meccaniche sia da sopra che da davanti, da dietro o di lato. Se tuttavia le parti meccaniche sono visibili attraverso le aperture di entrata e di uscita dell'aria, queste aperture dovranno essere chiuse per mezzo di una griglia con maglie di larghezza di massimo 10 mm x 10 mm.

In ogni caso deve essere possibile sostituire le portiere e i cofani modificati con quelli originali.

#### 14.5 Parafanghi

Il materiale e la forma dei parafanghi sono liberi. La forma delle aperture per le ruote deve riprodurre il profilo originale seppure con dimensioni diverse.

E' consentito praticare aperture di raffreddamento sui parafanghi. Prese d'aria posizionate dietro le ruote posteriori sul parafango devono essere disegnate in modo tale da non consentire la vista del pneumatico sul piano orizzontale.

Pneumatici visibili possono essere accettati se le aperture sono chiuse da una griglia di protezione avente una maglia di 10 mm x 10 mm, lo spessore del filo dovrà essere di almeno 0,5 mm per maglie da 5 mm x 5 mm e di almeno 1 mm per maglie da 10 mm x 10 mm.

I parafanghi sono definiti nell'Art. 251.2.5.7 dell'Allegato J.

L'interno dei parafanghi è libero (non l'alloggiamento della ruota) e in esso possono trovare sistemazione componenti meccaniche.

Parti della carrozzeria a spigolo vivo nell'area del passa ruote che possono danneggiare i pneumatici o altre parti rotanti possono essere ripiegate o tolte.. Qualsiasi tipo di rivestimento e/o di materiale



fonoassorbente può essere in tutto o in parte rimosso dall'interno dei passaggi ruote. I rivestimenti possono essere cambiati in tutto o in parte con altri elementi di uguale forma e di materiale libero. Le eventuali aperture originali nei passa ruote possono essere chiuse in tutto o in parte purché la conformazione originale dei passa ruote rimanga immutata

**14.6** I supporti non utilizzati che non hanno alcuna influenza nella rigidità della carrozzeria possono essere rimossi dalla stessa (all'interno e all'esterno).

#### **14.7 Rinforzo dei puntoni trasversali**

Puntoni trasversali tra punti di attacco delle sospensioni anteriori e posteriori possono essere montati nella sia nella parte superiore che inferiore conformemente al disegno 1 ma devono essere amovibili ed essere avvitati sui punti di attacco della sospensione o nelle loro prossimità; nella parte superiore possono essere praticati sulla scocca tre fori per ogni lato per il fissaggio di tali puntoni.

#### **14.8 Alleggerimenti e rinforzi**

I rinforzi delle parti sospese del telaio e della carrozzeria sono autorizzati a condizione che si tratti di un materiale che sposi la forma d'origine e sia in contatto con essa.

Il materiale d'insonorizzazione può essere tolto sotto il pavimento della vettura, nel vano motore, nel vano porta bagagli e nei passaruota.

E' possibile chiudere i fori nell'abitacolo, nel vano motore e bagagliaio e nei parafanghi.

La chiusura potrà essere realizzata con delle lamiere metalliche o con dei materiali plastici. Esse potranno essere saldate, incollate o rivettate.

Gli altri fori della carrozzeria potranno essere chiusi con nastro adesivo unicamente.

#### **15. Superfici Vetrare e Materiali**

**15.1** Devono essere mantenute le superfici originali dei finestrini laterali. Sono consentiti finestrini scorrevoli. Il sistema di fissaggio dei finestrini laterali e il meccanismo di azionamento sono liberi. E' permesso installare sistemi di immissione e/ estrazione d'aria sui finestrini laterali posteriori per consentire una migliore ventilazione.

Allo scopo di ottenere una migliore ventilazione dell'abitacolo, è consentito praticare aperture della superficie massima di 300 cm<sup>2</sup> nel lunotto.

Per i finestrini laterali ed il lunotto posteriore è obbligatorio l'impiego di vetro di sicurezza o plastica indurita (ad esempio policarbonato). In ogni caso devono essere trasparenti. Il materiale dei finestrini non originali deve avere uno spessore minimo di 3 mm.

Il parabrezza deve essere in vetro laminato. **In alternativa è permesso un parabrezza costruito in policarbonato dello spessore minimo di 5 mm.**

**È consentito aggiungere un massimo di 4 film traslucidi sulla faccia esterna del parabrezza, per proteggerlo. Dei fissaggi supplementari possono essere utilizzati per il fissaggio del parabrezza.**

#### **16. Norme di Sicurezza**

**16.1** E' obbligatorio l'impiego di reti per la portiera del pilota (reti NASCAR) secondo la vigente normativa.

**16.2** Si raccomanda di rivestire i finestrini laterali delle portiere con una pellicola trasparente (non tinta).

**16.3** E' obbligatorio un interruttore generale in accordo con l'articolo 253.13 dell'Allegato J.

**16.4** I radiatori dell'olio e dell'acqua possono essere protetti dai danneggiamenti con una rete metallica a maglia fine.

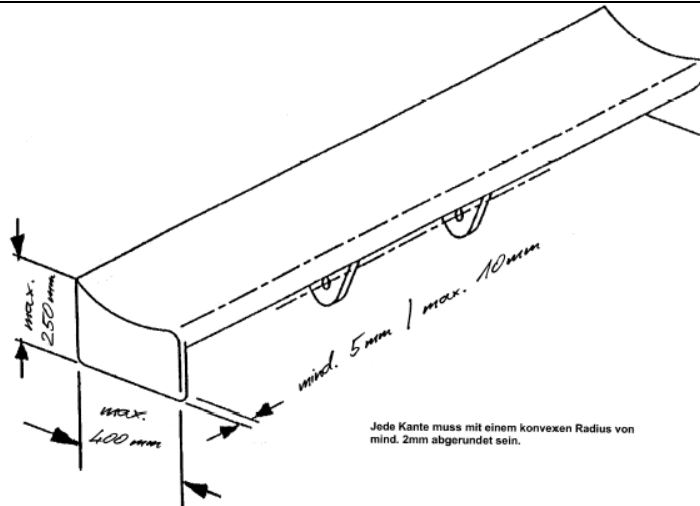
16.5 L'installazione di qualsiasi telecamera deve essere approvata dai commissari tecnici.

Disegni

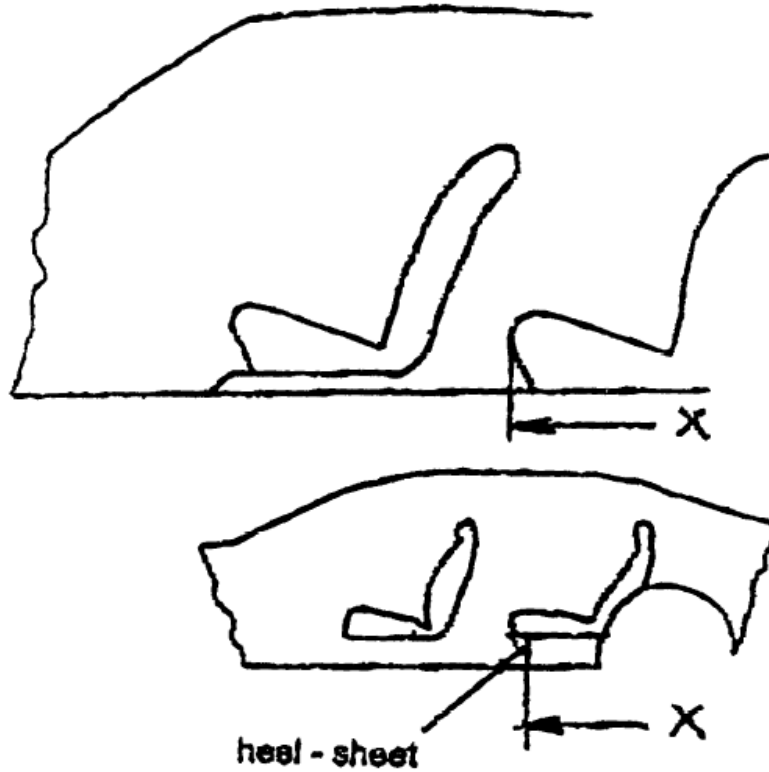
<p>Disegno 1</p>	
<p>Disegno 2</p>	<p>3 plis de carbone 280g 3 ply carbon 280g</p> <p>23mm</p> <p>3 plis de carbone 280g 3 ply carbon 280g</p> <p>Aluminium en nid d'abeille Aluminium honeycomb</p> <p>Carbone 4/4 double 280gms E620 Carbon 4/4 twin 280gms EB20</p> <p>Aluminium en nid d'abeille 23mm 1/8" cell 4.5 ou 6.35 Aluminium honeycomb 23mm 1/8" cell 4.5 or 6.35</p>
<p>Disegno 3</p>	



Disegno  
4



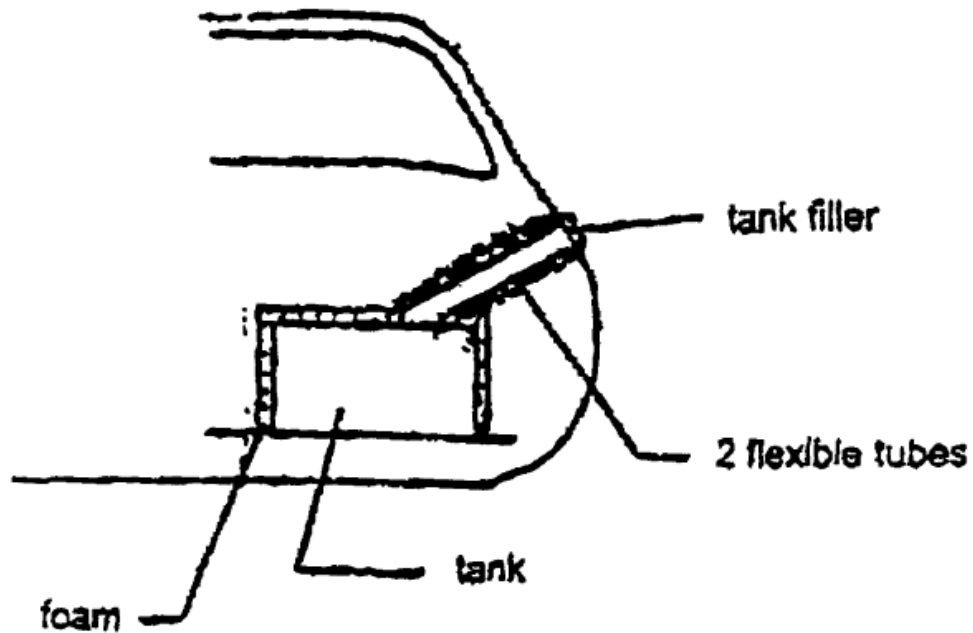
Disegno  
5



X = max. forward position  
Of FT-3, FT3.5 or FT-5 tank incl. box



Disegno  
6



#### Campionato Italiano Prima Divisione – Classe Clio Cup

Queste vetture dovranno rispettare integralmente il Regolamento Tecnico della Clio Cup Italia 2012 o 2013 o 2014 ad eccezione degli pneumatici e del carburante che dovranno essere quelli previsti dal Regolamento Del Campionato Italiano Turismo Endurance 2015

#### Campionato Italiano Prima Divisione – Classe RS Cup

Queste vetture dovranno rispettare integralmente il Regolamento Tecnico della RS Cup 2015 ad eccezione degli pneumatici e del carburante che dovranno essere quelli previsti dal Regolamento Del Campionato Italiano Turismo Endurance 2015

#### Campionato Italiano Prima Divisione – Classe Seat Leon Supercopa

Queste vetture dovranno rispettare integralmente il Regolamento Tecnico della Seat Leon Supercopa 2014 ad eccezione degli pneumatici e del carburante (98 RON) che dovranno essere quelli previsti dal Regolamento del Campionato Italiano Turismo Endurance 2015

#### Campionato Italiano Super Production – Classe 2.0 Turbo Benzina

~~Le vetture che partecipano alla Seat Leon Racer Eurocup 2015 saranno inserite nella classe 2.0 Turbo Benzina. Le vetture dovranno essere conformi al regolamento del Trofeo, tranne che per il carburante e gli pneumatici che dovranno essere quelli previsti dal Regolamento del Campionato Italiano Turismo Endurance 2015.~~

#### Campionato Italiano Seconda Divisione – Classe Trofeo Abarth

~~Queste vetture dovranno rispettare integralmente il Regolamento Tecnico del Trofeo Abarth 2015 ad eccezione degli pneumatici e del carburante (98 RON) che dovranno essere quelli previsti dal Regolamento del Campionato Italiano Turismo Endurance 2015~~



## Campionato Italiano Turismo Endurance – Reg. TCR

Il Regolamento Tecnico per le vetture TCR sarà il linea col regolamento internazionale. Eventuali deroghe saranno eventualmente comunicate in seguito.

### Deroghe ammesse:

#### 1) La Seat Leon Racer sarà ammessa con le seguenti deroghe:

- Peso minimo: Kg. 1150

- Altezza minima da terra: rispetto integrale dell'art. 7 del presente regolamento.

## Campionato Italiano Turismo Endurance - 24h Special

### INDICE

1. Generalità
2. Pesì minimi, pesi aggiuntivi e zavorra
3. Motore
4. Sistema di scarico / Limitazione del rumore
5. Trasmissione
6. Ruote e pneumatici
7. Altezza dal suolo
8. Sistema frenante
9. Sterzo
10. Sospensione
11. Abitacolo
12. Impianto elettrico
13. Serbatoi carburante
14. Carrozzeria
15. Superfici vetrate e materiali
16. Norme di sicurezza

### 1. Generalità

Qualsiasi modifica che non sia espressamente autorizzata dal presente Regolamento è proibita.

Qualsiasi componente usurato per l'uso o per incidente può essere sostituito solamente con un componente originale identico a quello danneggiato.

### 2. Pesì Minimi , Pesì Aggiuntivi e Zavorra

#### 2.1 Pesì Minimi

Devono essere rispettati i pesi minimi indicati nella tabella in funzione della cilindrata ~~o della cilindrata fittizia, questa ultima solo per le vetture a benzina sovralimentate.~~

Cilindrata (cm <sup>3</sup> )	Vetture a benzina (peso in Kg.)			Vetture diesel (peso in Kg.)		
	Trazione anteriore	Trazione Posteriore	Trazione Integrale	Trazione anteriore	Trazione Posteriore	Trazione Integrale
Fino a 2000	980	1020	1060	960	1.000	1.060
Da 1401cc a 1600cc (turbo)	1020	1050	1100			
Fino a 1400cc (turbo)	980	1020	1070			

2.1.1 Le vetture BMW 320i modello E36, E46 e E90 dovranno avere un peso minimo di 1100 Kg



**2.2** Questi pesi minimi devono essere rispettati in ogni momento dell'evento, essi si intendono per la vettura nelle condizioni in cui taglia il traguardo dopo la effettuazione delle prove ufficiali e della gara, senza pilota a bordo e senza rifornire circuiti di raffreddamento e/o di altri liquidi. La CSAI potrà concedere deroghe per quanto riguarda il peso minimo di un modello di vettura; in questo caso il nuovo peso minimo sarà indicato nel passaporto tecnico della stessa e potrà essere revocato o modificato in ogni momento.

### **2.3 Pesi aggiuntivi e Zavorra.**

#### **2.3.1 Pesi Aggiuntivi**

I pesi aggiuntivi sono quelli eventualmente determinati dal Bureau da aggiungere al peso minimo di una vettura al fine di equilibrarne le prestazioni con le altre. Questi pesi devono essere collocati nella vettura con le stesse modalità di seguito indicate per la zavorra.

#### **2.3.2 Zavorra.**

Se per rispettare il peso minimo definito nel presente Regolamento è necessario aggiungere zavorra questa deve essere collocata all'interno della vettura sia durante le prove che in gara, in un contenitore metallico che abbia le seguenti dimensioni minime:

Superficie del fondo:	minimo 1600 cmq
Altezza minima:	50 mm
Spessore minimo delle pareti:	2 mm

Questo contenitore deve essere fissato su un pannello del pianale e ad esso saldato e deve essere posizionato sul lato del passeggero, in questo contenitore può essere posizionata zavorra fino ad un massimo di 80 kg. Qualora fosse necessario aggiungere ulteriore zavorra, questa dovrà essere posizionata in uno o più contenitori fissati con le modalità di cui sopra e posizionati sul pianale sottostante la panca del sedile posteriore e/o nel vano bagagli. Ogni contenitore deve essere chiuso con un coperchio solido avvitato e offrire la possibilità di apporre sigilli. Inoltre i pesi dentro il contenitore devono essere ulteriormente fissati. Se il coperchio è utilizzato per fissare i pesi, deve essere solido in modo appropriato, avere almeno quattro punti di fissaggio per la chiusura e offrire la possibilità di apporre sigilli. Sono obbligatorie almeno quattro viti di fissaggio per ogni contenitore con un minimo di M8 mm, qualità 10.9. Se necessario il pannello del pianale deve essere fornito di piastra di rinforzo.

Il contenitore sarà sigillato ogni volta che si aggiunge un peso. I sigilli devono essere presenti ad ogni momento durante tutto l'evento.

### **3. Motore**

#### **3.1 Blocco motore – albero motore - testata**

E' consentito sostituire il blocco motore di serie (basamento e cilindri se questi ultimi sono indipendenti dal basamento) così come la testa cilindri e l'albero motore con un altro blocco motore e/o testa cilindri e/o albero motore di serie della stessa casa costruttrice.

Il blocco motore i cilindri e l'albero motore possono essere modificati per asportazione di materiale ma la forma tipica e la marchiatura originale devono essere conservate.

Il motore deve rimanere nel comparto originale e l'orientamento dell'asse motore (longitudinale o trasversale) deve essere conservato.

La cilindrata unitaria e complessiva è libera nel rispetto della cilindrata massima consentita per ogni singola classe; la corsa e l'alesaggio del pistone possono essere modificati, **nel rispetto della cilindrata massima della rispettiva classe.**

E' consentita la incamiciatura dei cilindri.

Gli altri componenti del motore come le bielle, i pistoni, le valvole, il sistema di alimentazione, le



apparecchiature ausiliarie, il sistema di accensione, i radiatori ecc, sono liberi.

### 3.2 Sovralimentazione

**3.2.1** La sovralimentazione è consentita fino ad una cilindrata massima nominale di 1600cc ~~solo per le vetture diesel~~ se presente nella produzione di serie della casa costruttrice per il modello e per la motorizzazione che serve da base per la vettura da competizione. Vetture di modelli diversi (es. berlina, coupé, cabriolet etc) appartenenti alla = stessa gamma di un costruttore sono considerate vetture di produzione di serie

Il sistema di sovralimentazione deve rimanere quello originale, cioè turbo o compressore (esempio. Comprex e compressori G). Questo vuol dire che un motore ad alimentazione atmosferica deve rimanere un motore ad alimentazione atmosferica, un motore con turbo alimentato dai gas di scarico deve rimanere un motore con turbo alimentato dai gas di scarico ecc. L'aggiunta di un sistema di sovralimentazione ad un motore che non ne è dotato nella versione di serie = non è quindi ammessa. La marca e il tipo del sistema di sovralimentazione sono liberi (un turbo Garrett può quindi ad esempio essere sostituito con un turbo KKK e viceversa).

**3.2.2** E' consentita l'installazione di un intercooler, anche se non previsto sul modello di produzione di serie, ed il suo posizionamento è libero all'interno del vano motore.

**3.4** Il sistema di lubrificazione è libero.

**3.5** L'alimentazione del carburante e dell'aria è libera ed altrettanto lo sono i sistemi ausiliari e i radiatori, questi ultimi nel rispetto dell'art. 13.3.

### 4. Sistema di scarico / Limitazione del rumore

**4.1** L'uscita del tubo di scarico deve essere posizionato nella parte posteriore della vettura o lateralmente. L'uscita di un tubo di scarico diretto lateralmente deve essere posizionato posteriormente al centro del passo.

**4.2** Nessun tubo di scarico può sporgere oltre il perimetro della carrozzeria della vettura vista in pianta. Essi devono essere posizionati a meno di 10 cm all'interno di questo perimetro rispetto al bordo esterno della carrozzeria.

**4.3** Il sistema di scarico è libero e deve essere un componente separato dal telaio e dalla carrozzeria e deve essere collocato all'esterno di entrambi.

**4.4** Pannello posteriore della carrozzeria-paraurti: è consentito praticare aperture nel pannello posteriore della carrozzeria e/o nel paraurti al fine di consentire il passaggio dei tubi di scarico. Tali aperture potranno avere una superficie massima di 100 cm<sup>2</sup> per il passaggio di un unico tubo di scarico e di 200 cm<sup>2</sup> = per il passaggio di un doppio tubo di scarico. La parte inferiore dell'apertura deve finire sul bordo inferiore del pannello posteriore della carrozzeria. Nel caso al di sopra di questa area esistano aperture di serie per il passaggio dei gas di scarico, queste aperture sono accettabili e non è necessario che finiscano sul bordo inferiore del pannello posteriore della carrozzeria.

**4.5** Longheroni delle portiere (brancardi, sottoporta): aperture con una superficie massima di 100 cm<sup>2</sup> nel caso di un unico tubo di scarico e di 200 cm<sup>2</sup> nel caso di doppio tubo di scarico possono essere praticate nei longheroni delle portiere per il passaggio dello scarico.

**4.6** E' obbligatorio l'uso di unità catalitiche.



4.7 Il limite massimo di rumorosità è fissato in 95 db (A) a 3800 giri/minuto, misurato secondo le procedure indicate nella N.S. 9 art. 10

## 5. Trasmissione

5.1 La trazione integrale è consentita soltanto se è installata all'origine nel modello in questione.

Il cambio è libero (ad esempio un cambio ad H può essere sostituito da un cambio sequenziale) ma può avere al massimo sei marce in avanti più, obbligatoriamente, una marcia indietro funzionante.

Il cambio deve comunque rimanere nella sua collocazione originale rispetto al motore ed all'albero di trasmissione.

Tutti i cambi di marcia devono essere effettuati esclusivamente in modo meccanico.

I cambi automatici o semiautomatici, come ad esempio il cambio a bilanciere, sono consentiti solo se questo principio di funzionamento è applicato nella produzione di serie della casa costruttrice per il modello che serve da base per la vettura da competizione ed è conservato il posizionamento del comando originale.

La frizione, il rapporto finale e tutti i componenti della catena di trasmissione (alberi di trasmissione, semialberi, giunti, differenziali centrali per le vetture 4 r.m. etc) sono liberi.

5.2 Una vettura a trazione anteriore non può essere convertita in una vettura a trazione posteriore e viceversa. Il tipo di trasmissione originale deve essere mantenuto ma nelle vetture all'origine equipaggiate con la trazione integrale permanente è consentito sconnettere un asse.

5.3 Il differenziale è libero come pure le pompe e i radiatori necessari per il suo raffreddamento.

5.4 I conduttori muniti di licenza speciale potranno utilizzare cambi semiautomatici, come ad esempio il cambio a bilanciere, anche se questo principio di funzionamento non è applicato nella produzione di serie della casa costruttrice, per il modello che serve da base per la vettura da competizione, e non è conservato il posizionamento del comando originale.

In questo caso il peso minimo della vettura aumenterà di 15 Kg rispetto ai pesi riportati negli articoli 2.1 2.1.1.

## 6. Ruote e pneumatici

6.1 Le ruote complete (ruota completa = flangia + canale del cerchio + pneumatico) sono libere purché esse possano essere montate all'interno della carrozzeria originale; questo significa che la parte superiore della ruota completa, collocata verticalmente sopra il centro del mozzo della ruota, deve essere coperta dalla carrozzeria. Le vetture del gruppo Super 2000" potranno montare i cerchi aventi un diametro massimo di 17", salvo impossibilità tecniche dichiarate dalla casa costruttrice della vettura in questione. In tal caso la CSAI si riserva di aumentare ulteriormente il peso minimo alle vetture che monteranno cerchi di diametro superiore ai 17".

6.2 Il sistema di fissaggio delle ruote è libero.

6.3 La larghezza del canale del cerchio + pneumatico non può in nessun caso superare 11" pollici.

La larghezza può essere misurata in ogni punto della ruota completa con l'eccezione dell'area di contatto del pneumatico al suolo.

6.4 La ruota di scorta e il suo sistema di fissaggio possono essere rimossi.



## 7. Altezza dal suolo

Nessuna parte della vettura, con l'eccezione dei cerchi e/o pneumatici, deve toccare il suolo quando ambedue i pneumatici situati sullo stesso lato della vettura sono sgonfi.

Per controllare questo punto saranno rimosse le valvole dell'aria dei pneumatici di uno stesso lato della vettura.

E' a discrezione del concorrente rimuovere i pneumatici dai cerchi prima del controllo dell'altezza dal suolo.

Per tutte le auto in assetto da gara l'altezza dal suolo sotto il serbatoio carburante (incluso il serbatoio collettore) deve essere di almeno 100 mm.

L'altezza dal suolo è misurata senza conduttori a bordo.

## 8. Sistema Frenante

**8.1** E' obbligatorio un sistema frenante a doppio circuito azionato dallo stesso pedale e che ha un effetto simultaneo sulle ruote anteriori e posteriori. Per tutto quanto il resto il sistema frenante è libero. Un freno a mano è raccomandato. Sono proibite componenti in fibra di carbonio (ad eccezione delle pastiche freni).

### 8.2 Raffreddamento dei Freni

Gli schermi di protezione sono liberi.

Sono consentite al massimo 2 canalizzazioni che portano aria ai freni di ogni ruota, la sezione totale interna di una o di entrambe le canalizzazioni deve essere di massimo 226 cm<sup>2</sup>. Questa corrisponde ad esempio ad una sezione di 12 cm di diametro per ciascuna delle 2 canalizzazioni o 17 cm per una singola canalizzazione.

I tubi dell'aria, visti dall'alto non devono sporgere dal perimetro della vettura.

## 9. Sterzo

Il sistema sterzante non deve agire sull'asse posteriore. Per tutto quanto il resto il sistema sterzante è libero ma il servosterzo non può essere installato dentro l'abitacolo ad eccezione che sia di serie sulla vettura d'origine o che sia azionato elettricamente. E' consentito installare blocchi di fine corsa allo sterzo.

## 10. Sospensione

**10.1** Le componenti della sospensione sono libere ma tutte le parti delle sospensioni devono essere di materiale metallico e non possono essere cromate. Nel caso di una sospensione oleo pneumatica, i tubi e le valvole connesse alle sfere (parti pneumatiche) sono liberi.

**10.2** E' consentito il rinforzo mediante aggiunta di materiale sulla carrozzeria, dei punti di ancoraggio delle componenti la sospensione.

**10.3** Le barre stabilizzatrici non possono essere regolabili dall'interno dell'abitacolo.

**10.4** I punti di attacco della sospensione sul telaio o sulla carrozzeria possono essere modificati.



## **11. Abitacolo**

### **11.1 Sedili**

Il sedile del passeggero e i sedili posteriori (inclusi gli schienali) devono essere rimossi. Il sedile completo del pilota, omologato FIA, deve essere posizionato a destra o a sinistra rispetto all'asse longitudinale della vettura.

### **11.2 Cruscotto**

Il cruscotto è libero ma non deve avere nessun spigolo vivo.

### **11.3 Pedaliera**

Possono essere installate pedaliera omologate o pedaliera normalmente in commercio. Sono consentiti i lavori di modifica sulla carrozzeria necessari a fissare i contenitori dei liquidi freni o frizione e/o la pedaliera.

### **11.4 Portiere – Rivestimenti laterali**

E' consentito rimuovere il materiale insonorizzante dalle portiere ma le portiere stesse devono essere rivestite. Questo rivestimento può essere quello originale o essere fatto con un foglio metallico dello spessore minimo di 0,5 mm o di altro materiale composito con uno spessore minimo di 2 mm. Nel caso delle vetture a due porte, anche il rivestimento situato al di sotto dei finestrini laterali posteriori deve rispettare queste disposizioni.

E' consentito rimuovere la parte inferiore del rivestimento delle portiere allo scopo di installare obbligatoriamente un pannello di protezione laterale fatto di materiale composito (protezione laterale integrata nella barra di protezione laterale). La configurazione minima di questo pannello deve rispettare il disegno **2**. L'altezza minima di questo pannello si deve estendere dalla base della portiera fino alla massima altezza delle traverse del roll bar sulla portiera stessa. E' consentito sostituire gli alzacristalli elettrici con quelli manuali.

### **11.5 Pavimento - Altro materiale fonoassorbente e rivestimenti**

I tappetini e gli altri materiali di imbottitura possono essere rimossi

### **11.6 Impianto di riscaldamento**

L'impianto di riscaldamento originale può essere sostituito con un altro. E' consentito rimuovere lo scambiatore del riscaldamento interno o disattivarne il rifornimento di acqua per prevenire fuoriuscita della stessa in caso di incidente, purché sia disponibile un impianto di sbrinamento elettrico o simile per il parabrezza.

L'impianto di riscaldamento può essere rimosso del tutto, nel caso sia montato un parabrezza che possa essere riscaldato con una resistenza elettrica al suo interno o con un soffiatore elettrico di aria calda. I componenti che indirizzano l'aria sono liberi.

Il parabrezza riscaldato elettricamente deve essere costruito in vetro laminato e omologato e deve avere una forma esterna uguale a quella di serie.

### **11.7 Impianto di condizionamento**



L'impianto di condizionamento è libero

### 11.8 Volante

Il volante è libero ma deve avere una corona chiusa di sezione costante.

E' consentito montare adattatori tra il volante e la colonna dello sterzo. Il blocco sterzo deve essere reso inoperante. L'angolo verticale di installazione del volante può essere modificato nella zona del cruscotto tramite il montaggio di adattatori.

Il volante può essere sia a destra che a sinistra purché si tratti di una semplice inversione del comando delle ruote sterzanti, progettato e fornito dalla casa costruttrice, senza altre modifiche meccaniche oltre quelle rese necessarie dalla inversione.

Il ripiano mobile sotto il lunotto posteriore delle vetture a due volumi può essere rimosso.

### 11.9 Tubi dell'aria

I tubi dell'aria possono passare attraverso l'abitacolo solo se sono destinati alla ventilazione dell'abitacolo stesso o per il funzionamento dei martinetti pneumatici.

### 11.10 Ventilazione dell'abitacolo

E' consentita l'installazione sul tetto di una sola presa di ventilazione supplementare rispettando le seguenti condizioni:

L'installazione deve essere fatta nella parte anteriore del tetto e non oltre la linea che delimita il primo terzo dello stesso

L'apertura sul tetto deve essere al massimo di 250 mm x 250 mm.

Devono essere rispettate le seguenti dimensioni per il convogliatore della presa di ventilazione supplementare:

Larghezza massima 300 mm, lunghezza massima 400 mm, altezza massima 50 mm. # L'intero sistema di ventilazione non può sporgere oltre i bordi del tetto quando visto dall'alto.

Rispettando le dimensioni precedentemente citate, l'apertura per l'aria può anche essere designata come presa d'aria NACA.

Il bordo dell'apertura sul metallo del tetto deve essere rinforzato con una intelaiatura d'acciaio.

L'installazione deve essere fatta al solo scopo della ventilazione dell'abitacolo.

### 11.11 Accessori aggiuntivi

Sono consentiti tutti quelli che non hanno influenza sul comportamento della vettura, per esempio apparecchiature che migliorano il confort. In nessun caso questi accessori possono influire sugli organi meccanici nemmeno in modo indiretto. Tutti i comandi devono mantenere la funzione prevista dal costruttore. Possono essere adattati per facilitare il loro uso e accessibilità, per esempio una leva del freno a mano più lunga, una flangia aggiuntiva sul pedale del freno originale ecc.

### 11.12 E' anche consentito quanto segue:

- Strumenti di misura possono essere sostituiti o aggiunti e possono avere funzioni differenti. Il tachimetro può essere rimosso.
- I relais possono essere modificati liberamente per quanto riguarda il loro uso, la loro posizione o il loro numero nel caso di accessori aggiuntivi.





- Può essere installato un freno a mano “fly-off”
- Può essere aggiunto materiale isolante alla paratia che separa il vano motore dall’abitacolo
- Il sistema lavavetri è libero, ma ci deve essere almeno un tergicristallo per il parabrezza.
- Sono ammessi i martinetti pneumatici come pure gli adattamenti alla carrozzeria e i tubi necessari per il loro funzionamento.

## 12. Impianto Elettrico

**12.1** Deve essere mantenuto il voltaggio nominale dell’impianto elettrico incluso quello dell’impianto di accensione.

E’ consentita l’aggiunta di relais e fusibili al circuito elettrico come pure l’allungamento o l’aggiunta di cavi elettrici. I cavi elettrici e i loro rivestimenti sono liberi nel rispetto delle vigenti prescrizioni di sicurezza.

**12.2** La marca e la capacità delle batterie sono libere. Ogni batteria deve essere fissata saldamente e coperta per evitare qualsiasi perdita o corto circuito. Deve essere mantenuto il numero di batterie previsto dal costruttore. Se la batteria viene spostata dalla sua posizione originale, essa deve essere montata utilizzando una base metallica fissata alla scocca con bulloni e dadi e con almeno due tiranti isolati per il fissaggio della stessa.

Per l’operazione di fissaggio devono essere utilizzati bulloni con un diametro di almeno 10 mm e, sotto ciascuno di essi, sarà posizionata una piastra spessa almeno 3 mm e con una superficie di almeno 20 cm<sup>2</sup> inserita sotto il metallo della carrozzeria.

**12.3** Se è impiegata una batteria ad umido, la batteria deve essere coperta da una scatola di plastica a tenuta, fissata indipendentemente dalla batteria. La sua collocazione è libera ma, se nell’abitacolo, sarà comunque possibile solo dietro i sedili anteriori. In questo caso la scatola di protezione deve includere una presa d’aria con l’uscita fuori dall’abitacolo (vedi disegno n.3).

### 12.4 Fusibili

I fusibili sul circuito elettrico e i porta fusibili sono liberi

### 12.5 Illuminazione – Segnalazioni

Il sistema di illuminazione e di segnalazione deve essere conforme al sistema originale, ad eccezione delle vetture provenienti dal trofeo Alfa Romeo 147 Cup, che potranno apportare le modifiche come da regolamento Alfa Romeo 147 Cup

Il sistema di funzionamento dei fari a scomparsa, come pure la sua fonte di energia, possono essere modificati.

I vetri frontali possono essere ricoperti con una pellicola chiara e trasparente, ciò non è richiesto se la lente del faro anteriore è in plastica.

E’ autorizzato il montaggio di fari addizionali purché il numero totale dei fari montati sulla vettura non superi 8 (le luci di parcheggio e gli indicatori laterali non contano) e purché il totale sia un numero pari.

Essi possono essere montati nella parte anteriore della carrozzeria o nella griglia del radiatore ma le eventuali aperture necessarie in questo caso devono essere completamente riempite dai fari.

## 13. Serbatoi carburante

**13.1** La capacità totale dei serbatoi carburante non deve superare i 100 litri

**13.2** Il serbatoio carburante può essere sostituito con un serbatoio di sicurezza omologato dalla FIA (specifica FT3, FT3,5 o FT5). In questo caso il numero dei serbatoi è libero e il serbatoio deve essere collocato dentro il vano bagagli o nella collocazione originale (Eccezione: vedi Art. 13.5)



**13.3** L'adozione di un serbatoio collettore con una capacità inferiore a 1 litro è consentita e la sua costruzione è libera. I diversi serbatoi (incluso il serbatoio originale) e i serbatoi omologati possono anche essere combinati tra loro purché il totale delle loro capacità non superi i limiti precedentemente citati (Art. 13.1)

E' possibile installare un radiatore sul circuito carburante con una capacità massima di un litro, questa capacità non concorrerà a determinare la capacità totale dei serbatoi.

**13.4** La posizione del serbatoio originale può essere modificata solo nelle vetture nelle quali il serbatoio era all'origine piazzato dentro l'abitacolo o vicino agli spazi destinati agli occupanti.

In questo caso è consentito sia installare una protezione tra il serbatoio e lo spazio destinato agli occupanti della vettura, sia piazzare il serbatoio nel vano portabagagli e, se necessario, modificare i suoi accessori supplementari (bocchettone per il rifornimento, pompa benzina, tubo di sfiato).

**13.5** La sistemazione del serbatoio carburante all'interno dell'abitacolo è autorizzata purché siano rispettate le seguenti disposizioni:

- Tutti i serbatoi carburante devono essere montati dietro il bordo anteriore della panchina dei sedili posteriori o del bordo posteriore della piastra poggia piedi (vedi disegno n.5).
- Tutti i serbatoi devono essere serbatoi di sicurezza FT3, FT3,5 o FT5.
- Il fissaggio alla carrozzeria deve avvenire con fasce metalliche larghe almeno 40mm e spesse 2 mm, due volte in senso longitudinale e una volta in senso trasversale rispetto all'asse longitudinale della vettura.
- E' obbligatoria una paratia a tenuta o un contenitore fatti in fibra di vetro o in alluminio.
- Il serbatoio deve essere protetto con un rivestimento in grado di assorbire gli urti spesso almeno 15 mm. La schiuma deve avere una densità minima di 35kg/m<sup>3</sup> (vedi disegno 6)..
- Tutte le tubazioni del carburante devono rispettare le attuali disposizioni come specificato nell'Articolo 253-3.2.
- Tutte le tubazioni carburante situate all'interno dell'abitacolo devono essere continue (prive di giunzioni).
- Il bocchettone del serbatoio può essere piazzato in una posizione opportuna sulla carrozzeria ad eccezione dei finestrini e del tetto. La manichetta del bocchettone deve essere flessibile (es. in gomma) ed essere a parete doppia.
- Il nome del costruttore e la data di costruzione devono essere visibili.
- Sulla manichetta del bocchettone deve essere installata una valvola di non ritorno.
- Le pompe benzina devono essere isolate dall'abitacolo per mezzo di un loro specifico contenitore.

**13.6** I vetri laterali posteriori possono essere sostituiti da pannelli in policarbonato (certificato) o con lamiera **allo scopo di alloggiarvi il bocchettone di riempimento del serbatoio**. Il bocchettone di rifornimento non deve essere posizionato sul tetto. E' permesso fare rifornimento attraverso (da e attraverso ndr) il compartimento bagagli. Se il bocchettone di riempimento è posizionato sul coperchio del bagagliaio o sul portellone non deve essere rigidamente collegato agli stessi. Il bocchettone di riempimento non può essere posizionato più in alto del bordo superiore del vetro del portellone.

## 14. Carrozzeria

**14.1** La larghezza totale della carrozzeria (esclusi gli specchietti) non può superare i 200 cm.

**14.2** Gli spoiler anteriori e gli alettoni posteriori sono liberi purché siano rispettate le seguenti disposizioni :

- Per l'interpretazione del presente regolamento, gli spoiler anteriori sono appendici aerodinamiche che sono posizionate sotto il bordo superiore del paraurti anteriore.



- Gli spoiler anteriori se non già presenti in origine e/o omologati, non possono sporgere in avanti per più di 20 cm rispetto al punto più avanzato della carrozzeria originale.
- La larghezza dello spoiler anteriore è limitata alla distanza definita dalla distanza tra i due punti più esterni dei parafanghi anteriori.
- Per l'interpretazione del presente regolamento, gli alettoni posteriori sono appendici aerodinamiche posizionate sopra il bordo superiore del paraurti posteriore.
- Gli alettoni posteriori devono, se non già presenti in origine e/o omologati, essere aggiunti alla carrozzeria originale e non possono modificare in modo fondamentale la forma esterna della stessa
- L'alettone posteriore, se non originale e/o omologato, non può sporgere all'indietro per più di 40 cm rispetto al punto più arretrato della carrozzeria originale.
- La larghezza dell'alettone posteriore completo, incluse le piastre terminali, se non originale e/o omologato, è limitata alla distanza tra i due punti più esterni dei parafanghi anteriori/posteriori della vettura da gara meno il 20%. lo stesso deve essere munito di piastre terminali (vedi. disegno 4) ognuna delle quali può avere una dimensione massima di 400 mm x 250 mm ed uno spessore minimo di 5 mm e massimo di 10 mm. Le piastre terminali non devono avere spigoli vivi. L'alettone posteriore, se non previsti in origine, può avere al massimo due flap che devono essere collocati completamente tra le due piastre terminali e può avere nolders intercambiabili. Questi flap possono essere regolabili a scatti ma non in modo continuo e non mentre la vettura è in movimento. L'altezza dell'alettone posteriore non può superare il punto più alto della superficie del tetto originale (senza antenna ecc.)
- Gli spoiler di serie possono essere rimossi ma non modificati.

**14. 14.3** Il pianale, il pannello posteriore e il paraurti posteriore e quello posteriore (ad eccezione di quanto previsto dall' art. 4.4) devono rispettare la versione originale. Il paraurti anteriore può essere modificato per raccordarsi con i parafanghi anteriori eventualmente modificati. Eventuali fari supplementari posti nel paraurti possono essere tolti e le relative aperture utilizzate come prese d'aria di raffreddamento.

Nel paraurti anteriore potranno inoltre essere realizzate aperture supplementari, per il raffreddamento di freni ed organi meccanici, aventi una superficie massima complessiva di 400 cm<sup>2</sup>.

La larghezza del pannello posteriore e del paraurti posteriore può comunque essere modificata fino a raggiungere le dimensioni tra i due punti più esterni dei parafanghi posteriori eventualmente modificati. Oltre alle aperture per il sistema di scarico (vedi art. 4.4) aperture della superficie massima di 750 cm<sup>2</sup> ciascuna possono essere praticate nel pannello e nel paraurti posteriore. Pannelli o appendici aerodinamiche (diffusore) possono essere fissati al pianale purché siano rispettate le disposizioni dell'Art. 14.2. per quanto riguarda la larghezza massima che dovrà rispettare gli stessi parametri previsti per l'alettone posteriore. Un diffusore può proiettarsi fino ad un massimo di 10 mm al di sotto del bordo posteriore della carrozzeria originale e fino ad un massimo di 150 mm al di sopra del bordo inferiore del pannello posteriore della carrozzeria originale o del paraurti, che possono essere modificati per alloggiare la parte terminale del diffusore. E' possibile tagliare una parte del pianale per l'installazione del serbatoio carburante; questi tagli comunque devono essere strettamente limitati a quelle parti necessarie per l'installazione. La superficie tagliata non può essere più larga di 2 cm rispetto alla proiezione dall'alto dell'area del serbatoio da installare.

Esempio:

Superficie del serbatoio 40 cm x 40 cm.

Il pannello del pianale da tagliare può avere le dimensioni massime di 44 cm x 44 cm.

Per questo tipo di serbatoio deve essere installato un sistema aggiuntivo di protezione ad almeno 100 mm sopra il suolo.

Al fine di creare spazio libero per la trasmissione (cambio ndr) il tunnel o la parte anteriore del pianale/paratia anteriore (per vetture a trazione anteriore), può essere modificato. In senso longitudinale queste modifiche sono consentite tra la zona in cui è alloggiata la scatola della frizione del cambio originale e la parte più arretrata in senso longitudinale del cambio originale stesso.



Il tunnel non può essere modificato nella zona al di sotto di 100 mm dal pavimento. Al di sopra di questo livello, il tunnel può essere sia alzato fino ad un massimo di 50 mm misurati al centro sull'asse longitudinale del tunnel stesso sia allargato di massimo 40 mm. L'apertura per la leva del cambio può essere riposizionata. Al fine di creare spazi liberi per l'alloggiamento del differenziale posteriore e per gli alberi di trasmissione, il pianale può essere localmente modificato, tale modifica è consentita fino ad ottenere una distanza di max 30 mm dalla superficie della scatola del differenziale vista in proiezione dal basso e degli alberi di trasmissione trasversali (esclusi i giunti cardanici). L'altezza della riconformazione della carrozzeria è limitata a non più di 30 mm sopra il punto più alto della carrozzeria originale al disopra del differenziale o sopra gli alberi trasversali. Per i catalizzatori o filtri di particolato, possono essere effettuate modifiche locali sul pavimento limitate a quanto assolutamente necessario per la installazione di questi.

**14.4** Possono essere praticate due aperture, una nella paratia tra il vano motore e l'abitacolo e l'altra nella paratia tra il portabagagli e l'abitacolo, per consentire il passaggio di tubi. Il diametro massimo di ogni apertura è 50 mm. Dopo il passaggio dei tubi la parte che rimane eventualmente aperta deve essere richiusa. L'eventuale paratia dietro il sedile posteriore può essere localmente tagliata per la installazione della gabbia di sicurezza o del serbatoio.

#### **14.5 Portiere, Cofano Motore, Cofano Portabagagli**

Il materiale impiegato per le portiere, il cofano motore e il cofano portabagagli è libero purché la forma esterna originale e le serrature delle portiere originali rimangano immutate.

Il tipo dei dispositivi di fissaggio (non cerniere) del cofano motore e del cofano portabagagli è libero.

Devono essere impiegate almeno 2 fissaggi di sicurezza per ciascun cofano ed il coperchio del bagagliaio e i meccanismi di chiusura originali devono essere rimossi o resi inoperanti.

Le aperture per l'entrata e l'uscita di aria dal cofano motore o dal coperchio del bagagliaio sono consentite fino ad una superficie massima di 1500 cm<sup>2</sup>. Questi dispositivi non devono sporgere per più di 20 mm perpendicolarmente dalla superficie del cofano di serie. Non deve essere generalmente possibile vedere parti meccaniche sia da sopra che da davanti, da dietro o di lato. Se tuttavia le parti meccaniche sono visibili attraverso le aperture di entrata e di uscita dell'aria, queste aperture dovranno essere chiuse per mezzo di una griglia con maglie di larghezza di massimo 10 mm x 10 mm.

In ogni caso deve essere possibile sostituire le portiere e i cofani modificati con quelli originali.

#### **14.6 Parafanghi**

Il materiale e la forma dei parafanghi sono liberi. La forma delle aperture per le ruote deve riprodurre il profilo originale seppure con dimensioni diverse.

E' consentito praticare aperture di raffreddamento sui parafanghi. Prese d'aria posizionate dietro le ruote posteriori sul parafango devono essere disegnate in modo tale da non consentire la vista del pneumatico sul piano orizzontale.

Pneumatici visibili possono essere accettati se le aperture sono chiuse da una griglia di protezione avente una maglia di 10 mm x 10 mm, lo spessore del filo dovrà essere di almeno 0,5 mm per maglie da 5 mm x 5 mm e di almeno 1 mm per maglie da 10 mm x 10 mm.

I parafanghi sono definiti nell'Art. 251.2.5.7 dell'Allegato J.

L'interno dei parafanghi è libero (non l'alloggiamento della ruota) e in esso possono trovare sistemazione componenti meccaniche.

Parti della carrozzeria a spigolo vivo nell'area del passa ruote che possono danneggiare i pneumatici o altre parti rotanti possono essere ripiegate o tolte..

Qualsiasi tipo di rivestimento e/o di materiale fonoassorbente può essere in tutto o in parte rimosso dall'interno dei passaggi ruote. I rivestimenti possono essere cambiati in tutto o in parte con altri elementi di uguale forma e di materiale libero.



Le eventuali aperture originali nei passa ruote possono essere chiuse in tutto o in parte purché la conformazione originale dei passa ruote rimanga immutata

#### 14.7 Passa ruote/Pannelli interni dei parafanghi

Passa ruote/pannelli interni dei parafanghi forniti dal costruttore della vettura o dal suo reparto sportivo sono autorizzati purché un minimo di quattro carrozzerie con questa configurazione siano state costruite dalla fabbrica. A questo scopo non è rilevante il Regolamento per la Costruzione e l'Uso del Veicolo a Motore. In caso di dubbio è il concorrente a doverne fornire la prova.

14.8 I supporti non utilizzati che non hanno alcuna influenza nella rigidità della carrozzeria possono essere rimossi dalla stessa (all'interno e all'esterno).

#### 14.9 Rinforzo dei puntoni trasversali

Puntoni trasversali tra punti di attacco delle sospensioni anteriori e posteriori possono essere montati nella sia nella parte superiore che inferiore conformemente al disegno 1 ma devono essere amovibili ed essere avvitati sui punti di attacco della sospensione o nelle loro prossimità; nella parte superiore possono essere praticati sulla scocca tre fori per ogni lato per il fissaggio di tali puntoni.

### 15. Superfici Vetrare e Materiali

15.1 Devono essere mantenute le superfici originali dei finestrini laterali. Sono consentiti finestrini scorrevoli. Il sistema di fissaggio dei finestrini laterali e il meccanismo di azionamento sono liberi. E' permesso installare sistemi di immissione e/ estrazione d'aria sui finestrini laterali posteriori per consentire una migliore ventilazione.

Allo scopo di ottenere una migliore ventilazione dell'abitacolo, è consentito praticare aperture della superficie massima di 300 cm<sup>2</sup> nel lunotto.

Per i finestrini laterali ed il lunotto posteriore è obbligatorio l'impiego di vetro di sicurezza o plastica indurita (ad esempio policarbonato). In ogni caso devono essere trasparenti. Il materiale dei finestrini non originali deve avere uno spessore minimo di 3 mm.

Il parabrezza deve essere in vetro laminato. In alternativa è permesso un parabrezza costruito in policarbonato dello spessore minimo di 5 mm. Se è impiegato un parabrezza in policarbonato esso deve essere in condizioni perfette per tutta la durata dell'evento. ~~Un parabrezza in policarbonato deve essere sostituito minimo una volta all'anno. Spetta al concorrente fornire la prova della sostituzione che deve fornire in sede di verifica.~~

**È consentito aggiungere un massimo di 4 film traslucidi sulla faccia esterna del parabrezza, per proteggerlo. Dei fissaggi supplementari possono essere utilizzati per il fissaggio del parabrezza.**

### 16. Norme di Sicurezza

16.1 E' obbligatorio l'impiego di reti per la portiera del pilota (reti NASCAR) secondo la vigente normativa.

16.2 Si raccomanda di rivestire i finestrini laterali delle portiere con una pellicola trasparente (non tinta).

16.3 E' obbligatorio un interruttore generale in accordo con l'articolo 253.13 dell'Allegato J.

16.4 I radiatori dell'olio e dell'acqua possono essere protetti dai danneggiamenti con una rete metallica a maglia fine.

16.5 L'installazione di qualsiasi telecamera deve essere approvata dai commissari tecnici.



## 17 DEROGHE TECNICHE PER LE VETTURE TURBO DI CILINDRATA FINO A 1600cc

### 17.1 Vetture ammesse

Vetture a due ruote motrici, ~~trazione anteriore~~, con motore sovralimentato a benzina di cilindrata massima 1600 cm<sup>3</sup>.

### 18. Peso minimo, Pesi Aggiuntivi e Zavorra

18.1 Il peso minimo delle non potrà essere inferiore a 980 Kg.

### 19 Motore

19.1 Blocco motore – albero motore -testata

E' consentito sostituire il blocco motore di serie (basamento e cilindri se questi ultimi sono indipendenti dal basamento) così come la testa cilindri e l'albero motore con un altro blocco motore e/o testa cilindri e/o albero motore di serie della stessa casa costruttrice.

Il blocco motore i cilindri e l'albero motore possono essere modificati per asportazione di materiale ma la forma tipica e la marchiatura originale devono essere conservate.

Il motore deve rimanere nel comparto originale e l'orientamento dell'asse motore (longitudinale o trasversale) deve essere conservato.

La cilindrata (geometrica) complessiva massima è 1600 cm<sup>3</sup>; la corsa e l'alesaggio del pistone possono essere modificati.

E' consentita la incamiciatura dei cilindri.

Gli altri componenti del motore come le bielle, i pistoni, le valvole, il sistema di alimentazione, le apparecchiature ausiliarie, il sistema di accensione, i radiatori ecc, sono liberi.

### 19.2 Sovralimentazione

19.2.1 La sovralimentazione è consentita solo se presente nella produzione di serie della casa costruttrice per il modello e

per la motorizzazione che serve da base per la vettura da competizione.

Vetture di modelli diversi (es. berlina, coupé, cabriolet etc) appartenenti alla stessa gamma di un costruttore sono considerate vetture di produzione di serie.

Il sistema di sovralimentazione deve rimanere quello originale, cioè turbo o compressore (esempio: Comprex e compressori G).

Questo vuol dire che un motore con turbo alimentato dai gas di scarico deve rimanere un motore con turbo alimentato dai gas di scarico ecc.

L'aggiunta di un sistema di sovralimentazione ad un motore che non ne è dotato nella di serie non è quindi ammessa. La



marca e il tipo del sistema di sovralimentazione sono liberi (un turbo Garrett può quindi ad esempio essere sostituito con un turbo KKK e viceversa).

19.2.2 La pressione di sovralimentazione è libera.

L'aspirazione del compressore deve essere dotata di una flangia metallica, fissata al carter del compressore. Tutta l'aria necessaria all'alimentazione del motore deve passare attraverso questa flangia, che dovrà rispettare quanto segue:

Il diametro massimo interno della flangia è di 48 mm mantenuto su una lunghezza minima di 3 mm, misurata verso valle a partire da un piano perpendicolare all'asse di rotazione e situato a 50 mm massimo a monte delle estremità le più a monte delle pale della ruota; questa distanza sarà misurata lungo l'asse centrale del condotto di aspirazione (vedi Disegno 254-4).

Questo diametro deve essere rispettato con qualsiasi condizione di temperatura.

Il diametro esterno della flangia a livello della strozzatura deve essere inferiore a 54 mm ed essere mantenuto su una lunghezza di 5 mm da una parte e dall'altra della strozzatura.

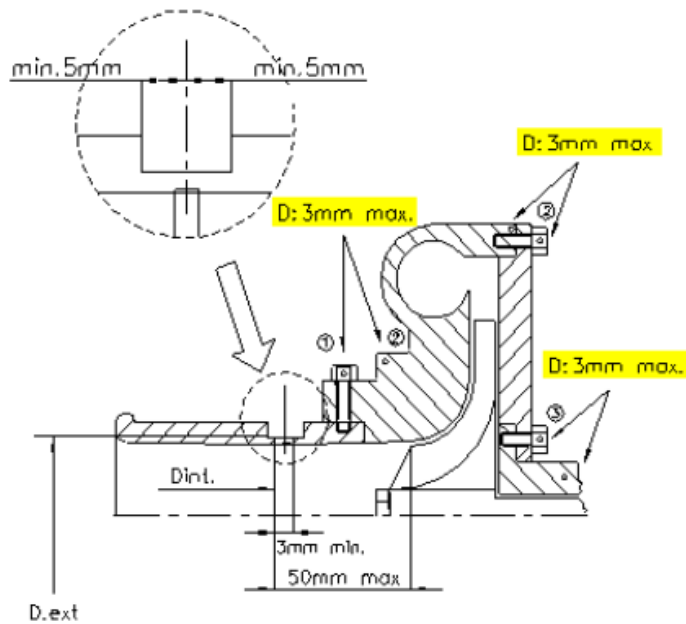
Il montaggio della flangia sul turbocompressore deve essere effettuato in modo tale che sia necessario togliere interamente due viti dal corpo compressore, o dalla flangia, per poter smontare la flangia dal compressore. Non è autorizzato il montaggio mediante viti ad ago.

Per installare questa flangia, è autorizzato togliere del materiale dal carter del compressore, e di aggiungerne al solo scopo di assicurare il fissaggio della flangia sul carter del compressore.

Le teste delle viti di fissaggio devono essere forate allo scopo di poterle sigillare.

La flangia deve essere costituita da un solo materiale e non può essere forata che per il suo fissaggio e la sigillatura, che deve poter essere effettuata tra le viti di fissaggio, tra la flangia (o il fissaggio flangia/carter di compressione), il carter di compressione (o il fissaggio carter/flangia) e il carter della turbina (o il fissaggio carter/flangia) (vedi Disegno 254-4).

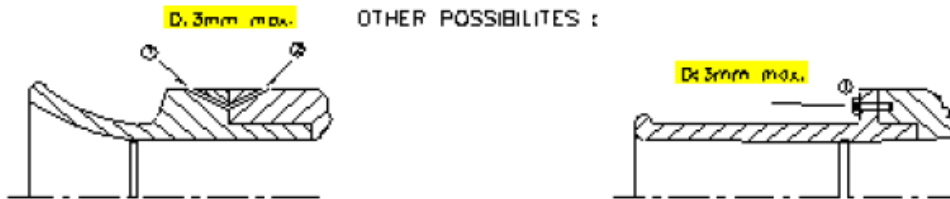
Se le dimensioni interne del carter del compressore, nella zona di aspirazione dell'aria, rispettano le misure indicate nel presente articolo l'applicazione della flangia non è necessaria.



1. Foro per flangia o flangia/carter di compressione
2. Foro per carter di compressione o carter/flangia
3. Foro per carter centrale o carter/flangia

AUTRES POSSIBILITES :

OTHER POSSIBILITES :



254-4

Ai fini di equilibrare le prestazioni delle vetture, ACI-Sport di riserva di poter variare, nel corso del Campionato, il diametro interno della flangia. Di conseguenza potrà essere variato anche il diametro esterno della stessa a livello della strozzatura (vedi disegno 254-4).





## 20 Trasmissione

20.1 La trazione dovrà avvenire solo sulle ruote anteriori o posteriori.

Il cambio è libero (ad esempio un cambio ad H può essere sostituito da un cambio sequenziale) ma può avere al massimo sei marce in avanti più, obbligatoriamente, una marcia indietro funzionante.

Il cambio deve comunque rimanere nella sua collocazione originale rispetto al motore ed all'albero di trasmissione.

Tutti i cambi di marcia devono essere effettuati esclusivamente in modo meccanico.

I cambi automatici o semiautomatici, come ad esempio il cambio a bilanciere, sono consentiti solo se questo principio

di funzionamento è applicato nella produzione di serie della casa costruttrice per il modello che serve da base per la

vettura da competizione ed è conservato il posizionamento del comando originale.

La frizione, il rapporto finale e tutti i componenti della catena di trasmissione (alberi di trasmissione, semialberi, giunti, etc.) sono liberi.

## 21. Ruote e pneumatici

21.1 Le ruote complete (ruota completa = flangia + canale del cerchio + pneumatico) sono libere purché esse possano essere

essere montate all'interno della carrozzeria; questo significa che la parte superiore della ruota completa, collocata verticalmente sopra il centro del mozzo della ruota, deve essere coperta dalla carrozzeria.

Il diametro massimo dei cerchi è 18" (pollici).

Data di approvazione C.S.A.I.:

2015